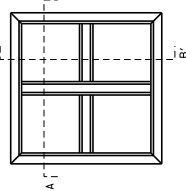
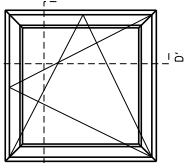


BINNENZICHTEN / VUE DE L'INTERIEURE

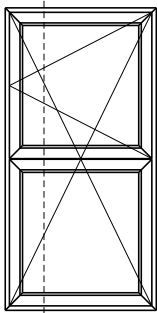
Vaste kader met T-stijl
chassis fixe avec montant et traverse



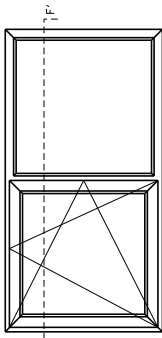
Draaklip
oscillo-battant



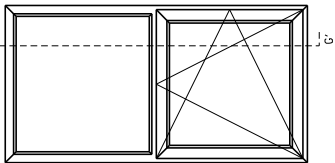
Dubbele vleugel met één draakpodeel
double ouvrant avec une partie oscillo-battant



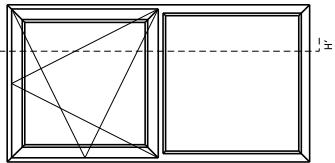
Draaklip met vast zijlicht
oscillo-battant avec fixe à côté



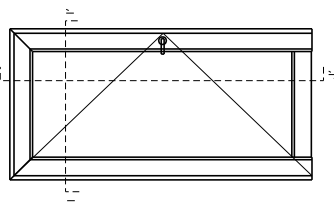
Draaklip met vast bovenlicht
oscillo-battant avec fixe en haut



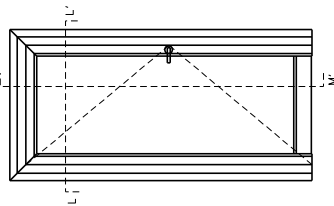
Draaklip met vast onderlicht
oscillo-battant avec fixe au dessus



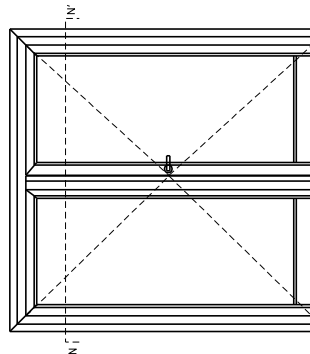
Enkele binnendraaiende deur
porte simple vers l'intérieure



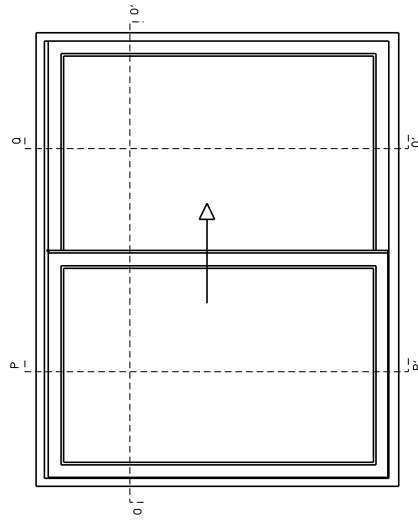
Enkele buitendraaiende deur
porte simple vers l'extérieure



Dubbele buitendraaiende deur
porte double vers l'extérieure



Schuifraam
chassis coulissant



EN 12519: de beweging van de vleugel naar de gebruiker toe wordt aangegeuld met een doorlopende lijn
EN 12519: de beweging van de vleugel van de gebruiker weg wordt aangegeuld met een stippellijn

EN 12519: le mouvement de l'ouvrant vers l'utilisateur est indiqué avec une ligne continue
EN 12519: le mouvement de l'ouvrant s'éloignant de l'utilisateur est indiqué avec une ligne pointillée

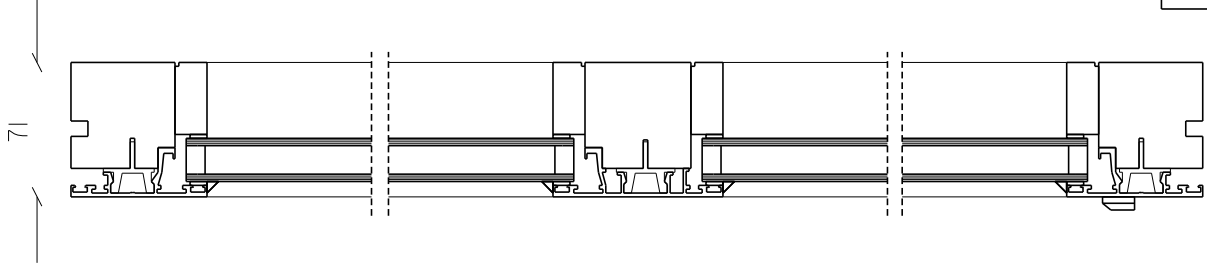


details

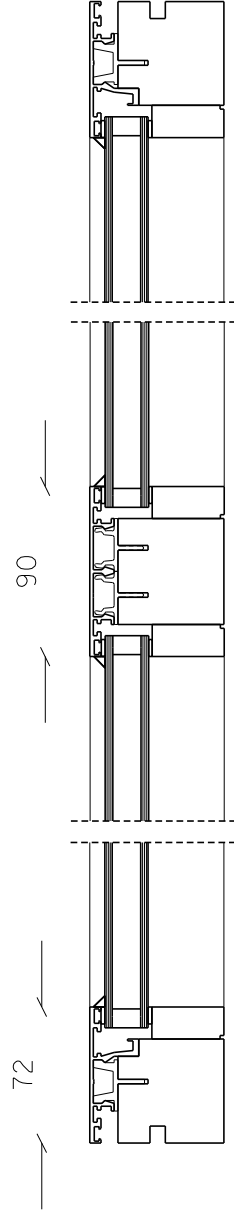
Aanzicht ramen/deuren
vues chassis/portes
Hout-alu / bois-alu

SCHAAL	DATUM	GETEKEND DOOR	PLANNR	INDEX
1/50	2012	K Kupfer	1	a

Snede/coupe B - B'



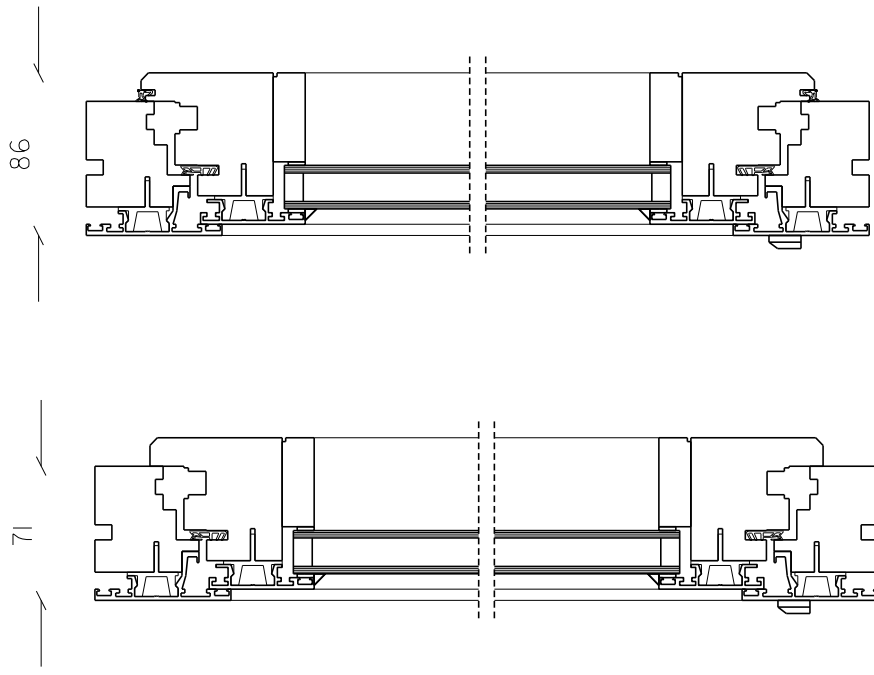
Snede/coupe A - A'



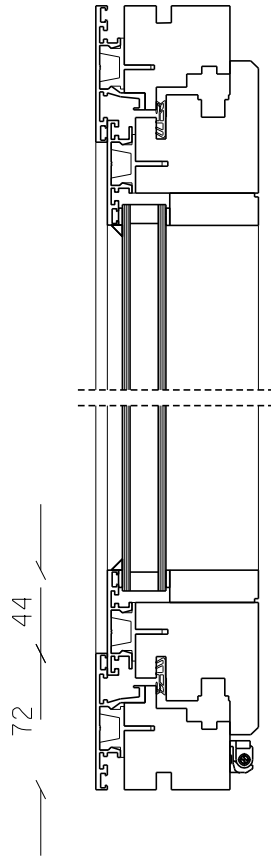
details
Snedes/coupes

PROJEKT - SKISSEL DATUM - DATE PROJEKT - SCALE DATUM - DATE	GETREIBT - DRIVEN PAR OPERIERT VON - OPERATED BY	PLAT - DESIGN BESTEMMUNG - DESIGNING
1/4	2012	K. Kupfer
		2
		a

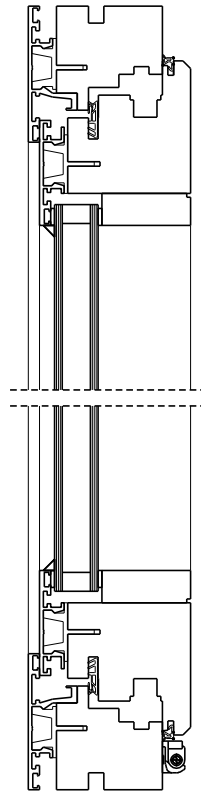
Snede/coupe D - D' Snede/coupe D - D'



Snede/coupe C - C'



Snede/coupe C - C'

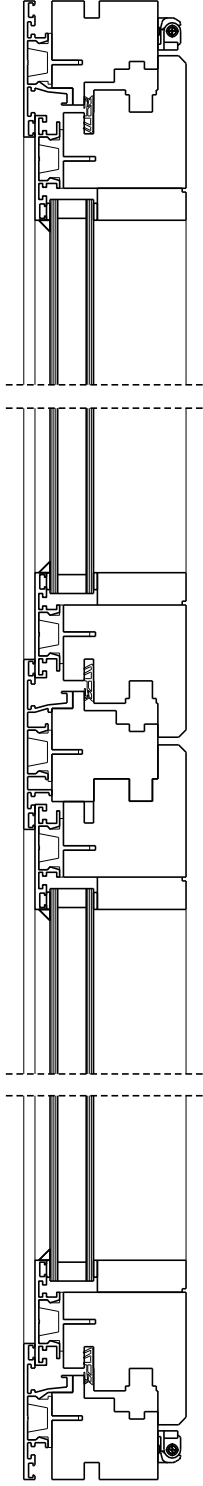


details
Snedes/coupes

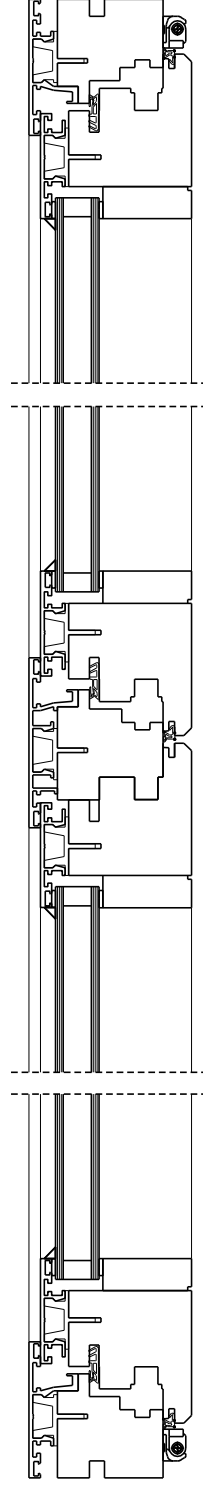
PROJAKT - SKIZIRANJE / PROJECT - DRAWING	GETREBNO - DRŽAVNE PARI / REQUIRED - NATIONAL PAR	PLAN - DRŽAVNI / PLAN - NATIONAL
1/4	2012	K. Kupfer
		3
		0

Snede/coupe E - E'

72 44 42 90 46



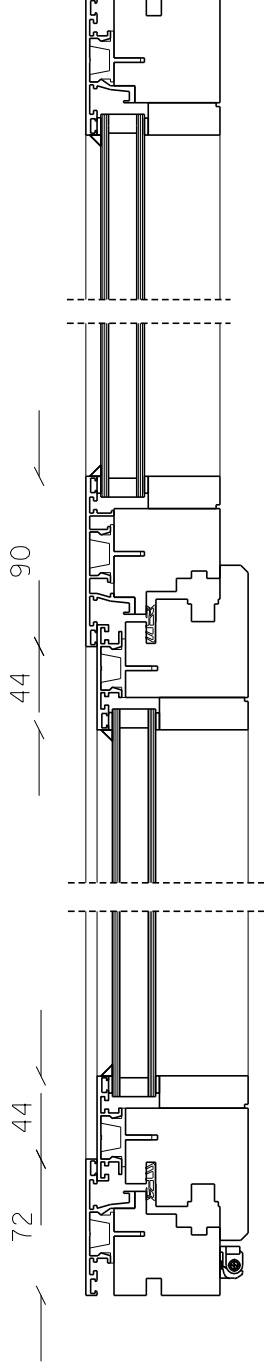
Snede/coupe E - E'



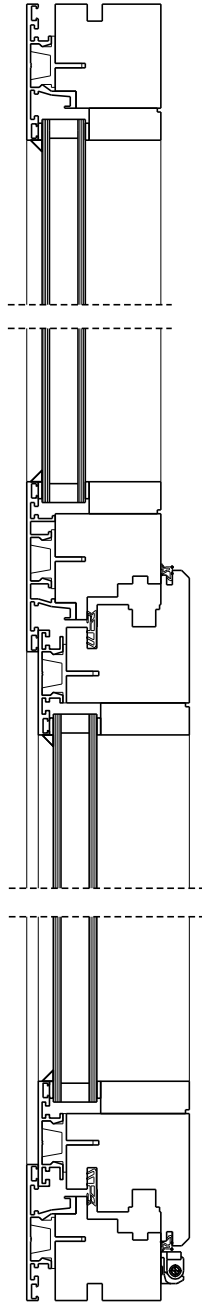
details
Snedes/coupes

PROJAL - BEHEER	DAWON - DATE	GETREKEND - BESCHRIJF PAR	PLAAT - BESCHRIJF
1/4	2012	K. Kupper	4
			0

Snede/coupe F - F'



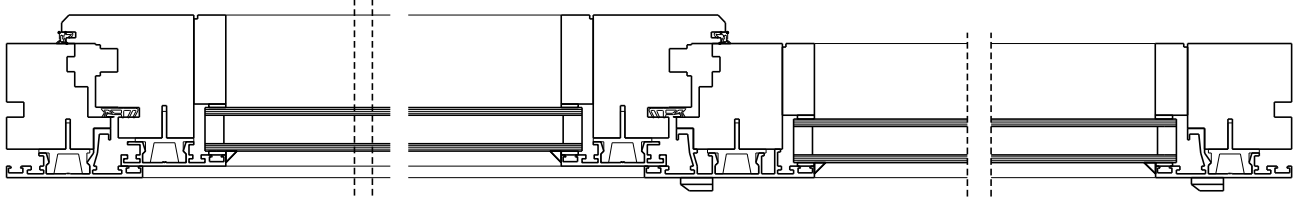
Snede/coupe F - F'



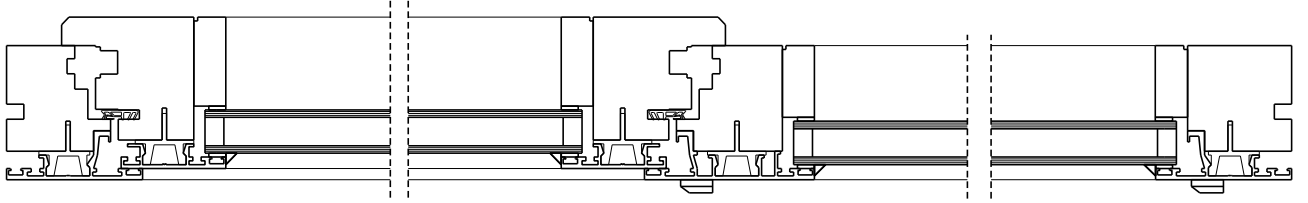
details
Snedes/coupes

PROJAKT - SKISSEL	DAYTON - DATE	GETREIBT - DRIBNIE PAR	PLÅN - DRIBNIE
PROJAKT - SKISSEL	DAYTON - DATE	DRIBNIEFT YON - DRIBNIEFT	DRIBNIEFT - DRIBNIEFT
1/4	2012	K. Kupfer	5
			a

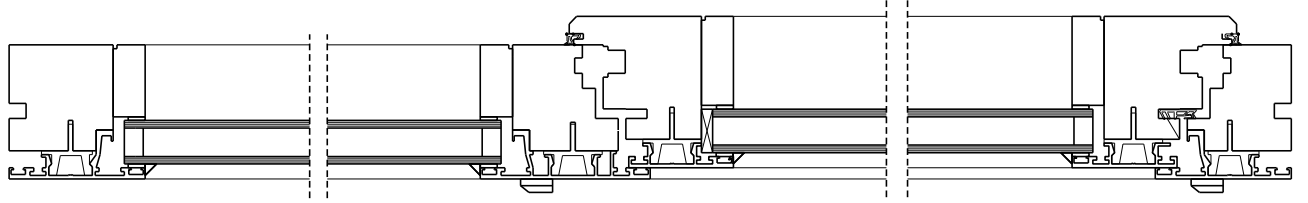
Sneede/coupe H - H'



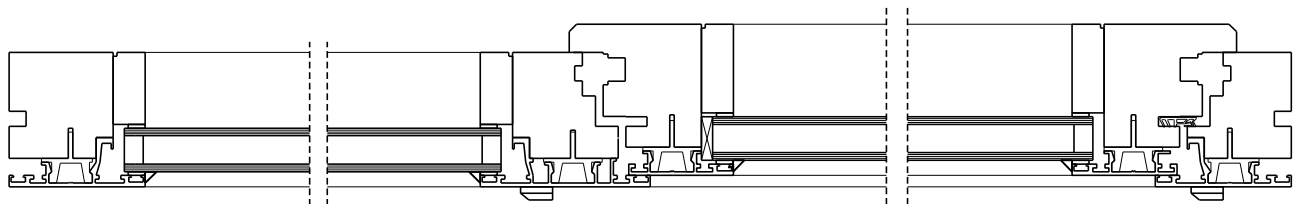
Sneede/coupe H - H'



Sneede/coupe G - G'



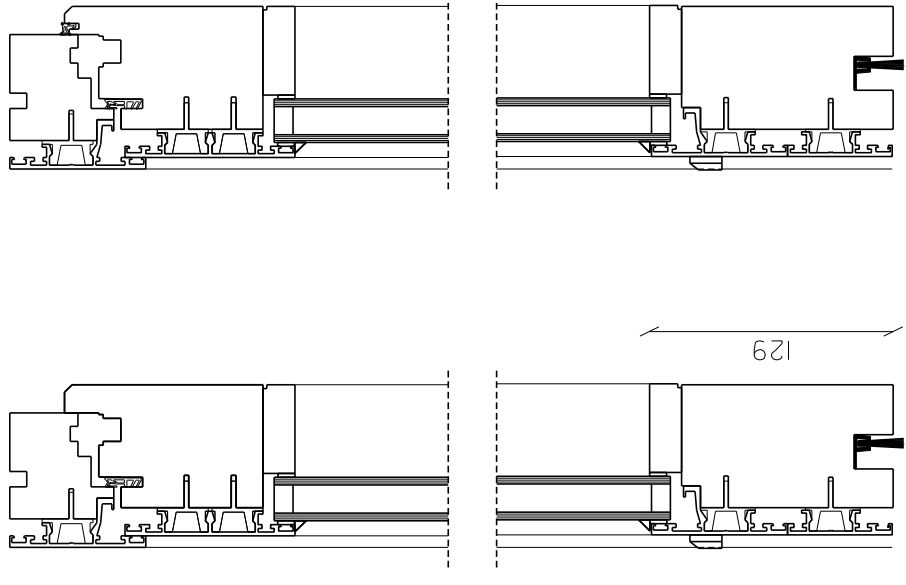
Sneede/coupe G - G'



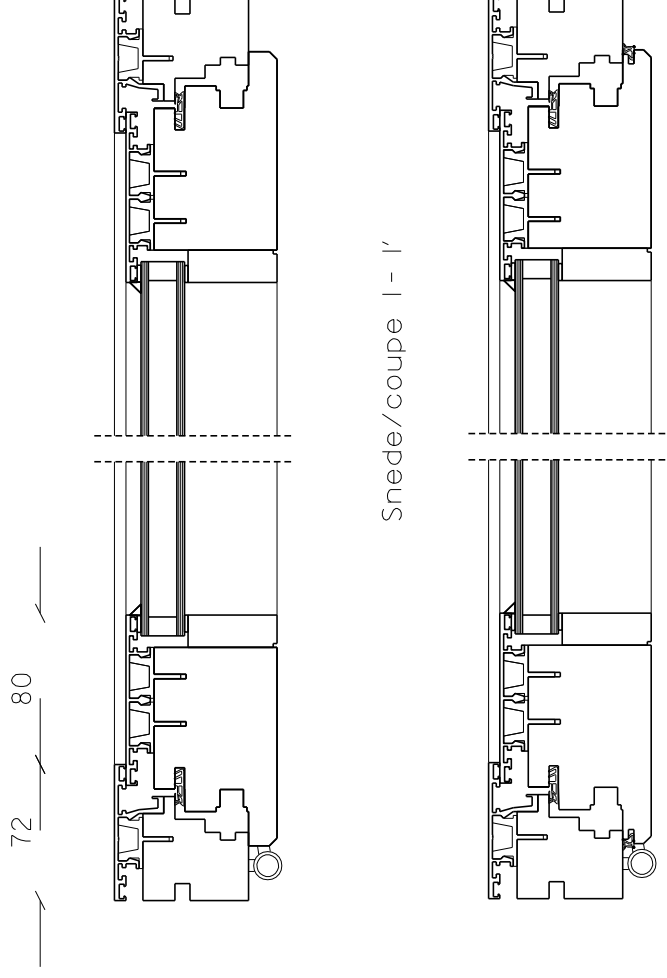
details
Snedes/coupes

1/4	2012	K. Kupfer	6	a
PROFAL - BEHÄLTUNG	BAUTEN - DATE	GERÄTE - BEHÄLTUNG	PLÄNE - BEHÄLTUNG	
PROFAL - BEHÄLTUNG	BAUTEN - DATE	GERÄTE - BEHÄLTUNG	PLÄNE - BEHÄLTUNG	

Snede/coupe J - J'



Snede/coupe I - I'



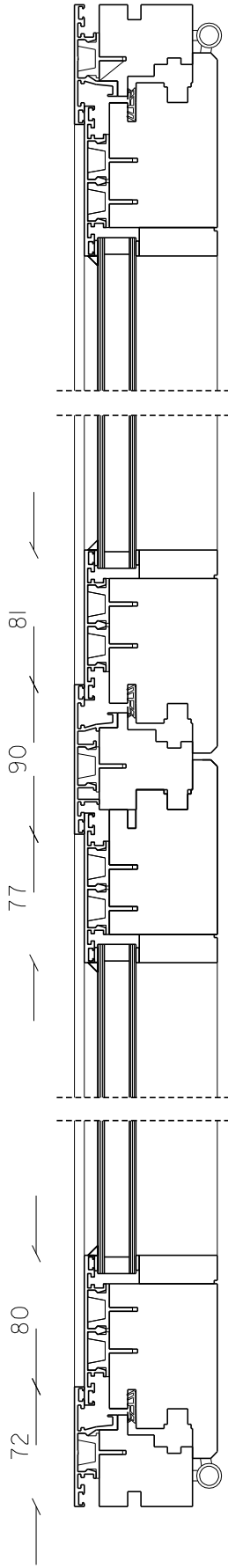
Snede/coupe I - I'



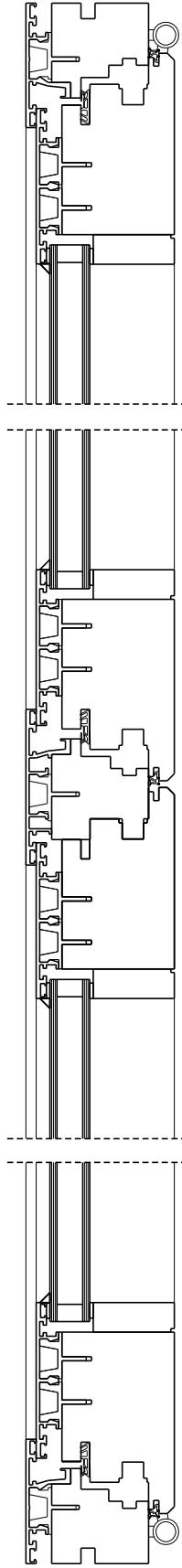
details
Snedes/coupes

PROJEKT - ENTWURF PROJEKT - SCALE	DATE 2012	GETRAGEN - DRAWING FOR GEZEIGNET VON - DRAWING	PLATZ - DRAWING ZURICHUNG - DRAWING
1/4	2012	K. Kupfer	7
			9

Snede/coupe K - K'



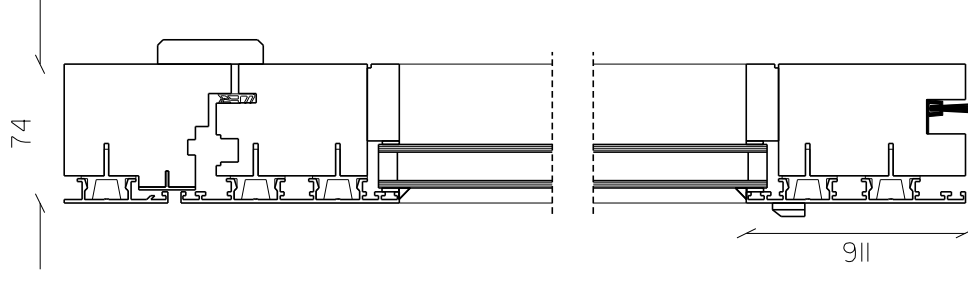
Snede/coupe K - K'



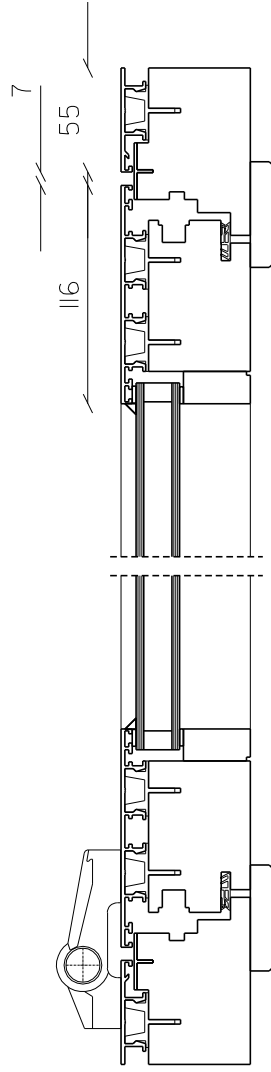
details
Snedes/coupes

PROJAKT - ENTWURF / PROJECT - DESIGN	GETREIBT - DRIVE PAR / OPERATED BY - OPERATED	PLATZ - DRIBEN / POSITION - DRIBING
1/4	2012	8
	K. Kupfer	Q

Snede/coupe M - M'



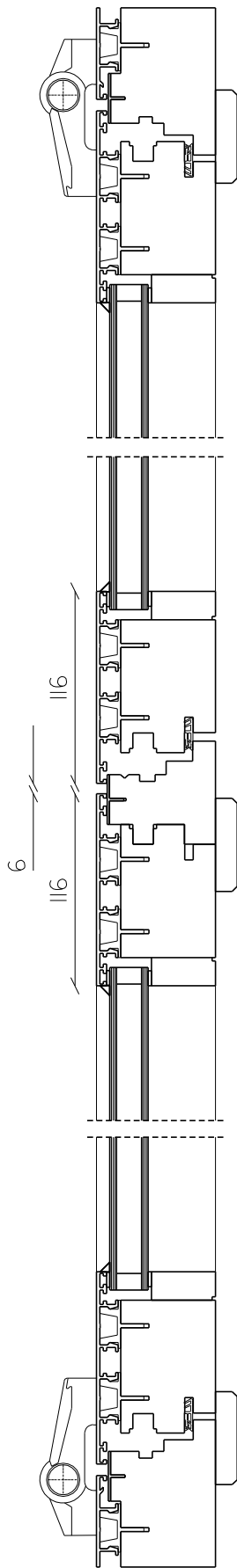
Snede/coupe L - L'



details
Snedes/coupes

PROJEKT - ENTWURF PROJEKT - SCALE	DATE DATE	GETREIBT - DRIVEN PAR OPERATED VON - OPERATED BY	PLAN - ZEICHNUNG DRAWING
1/4	2012	K. Kupper	9 a

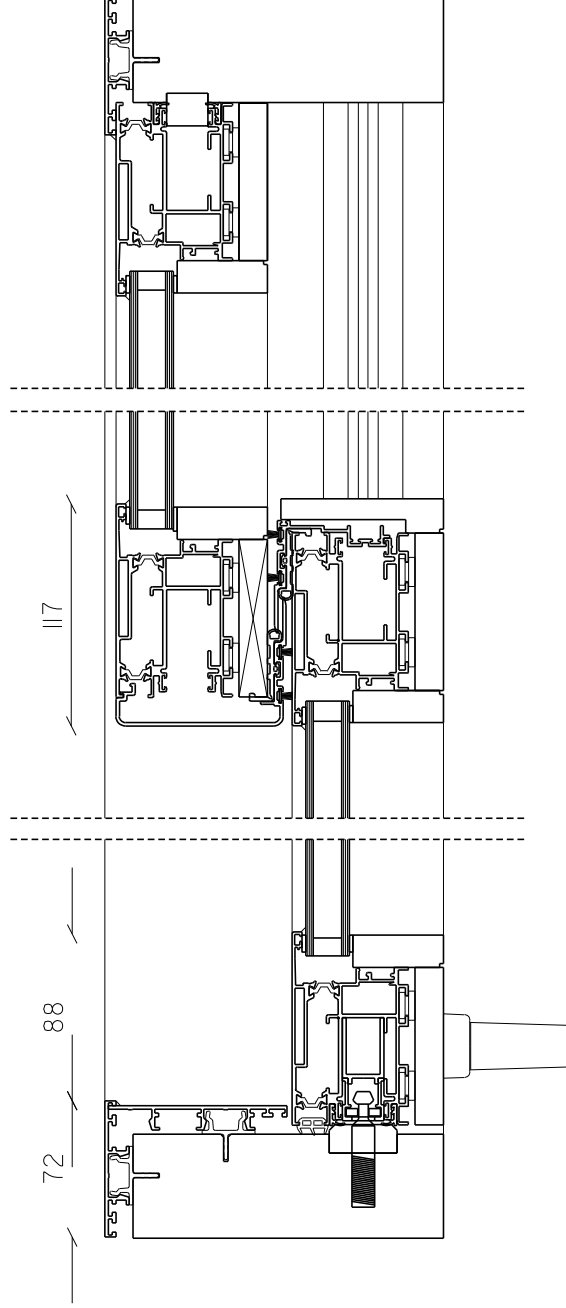
Snede/coupe N - N'



details
Snedes/coupes

PROJEKT - SKIZZEN PROJEKT - SCALE	DATE DATE	GETREIBT - DRIBNIT PAR GESEHNIT VON - DRIBNIT	PLATZ - DRIBNIT ZESTIMMUNG - DRIBNIT
1/4	2012	K. Kupfer	10 a

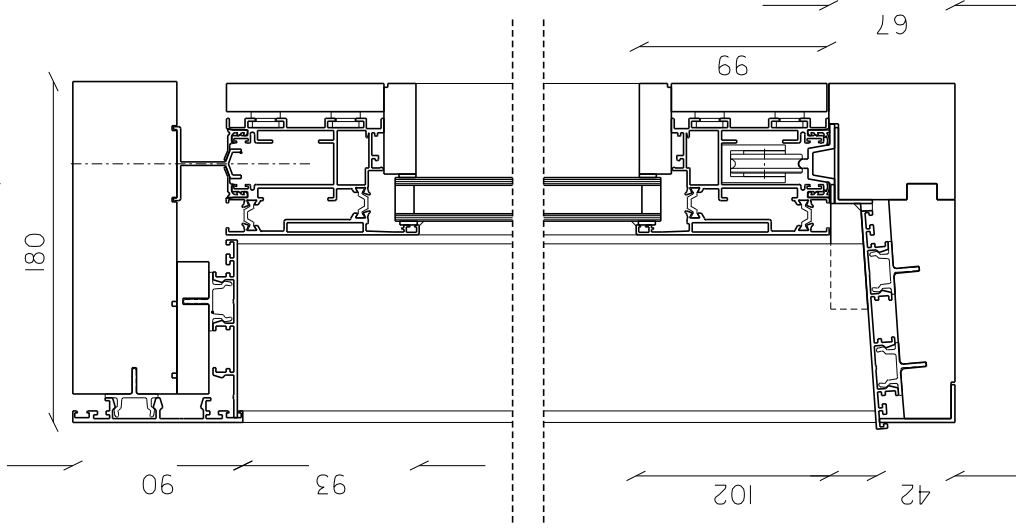
Snede/coupe 0 - 0'



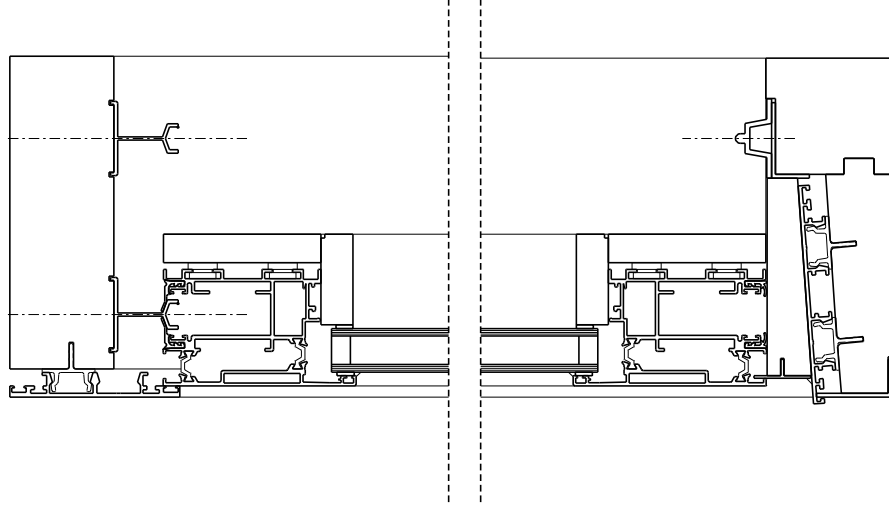
details
Snedes/coupes

PROJEKT - ENTWURF PROJECT - DESIGN	GETREIBT - DRIVE PAR	PLAN - DESIGN
ANZEIGEN - SCALE	DATE	ZEICHNUNG - DRAWING
1/4	2012	K. Kupfer
		II
		Q

Snede/coupe P - P'



Snede/coupe Q - Q'



det/diis
Snedes/coupes

PROJAAAL - SCHRIJFSEL	DAATUM - DATE	OPDRACHTER - DRINGENDE PARTIJ	PLAAT - DEKSEL
1/4	2012	K. Kupper	12
			Q